

Děkujeme, že jste si zakoupili náš zahradní sloupek pro přívod elektrické energie do venkovních prostor, zahrad a sadů. Před použitím zařízení si pečlivě přečtěte tento návod a věnujte pozornost bezpečnostním varováním a pokynům. Tím zajistíte nejen ochranu osob, ale i dlouhodobou živostnost zařízení.

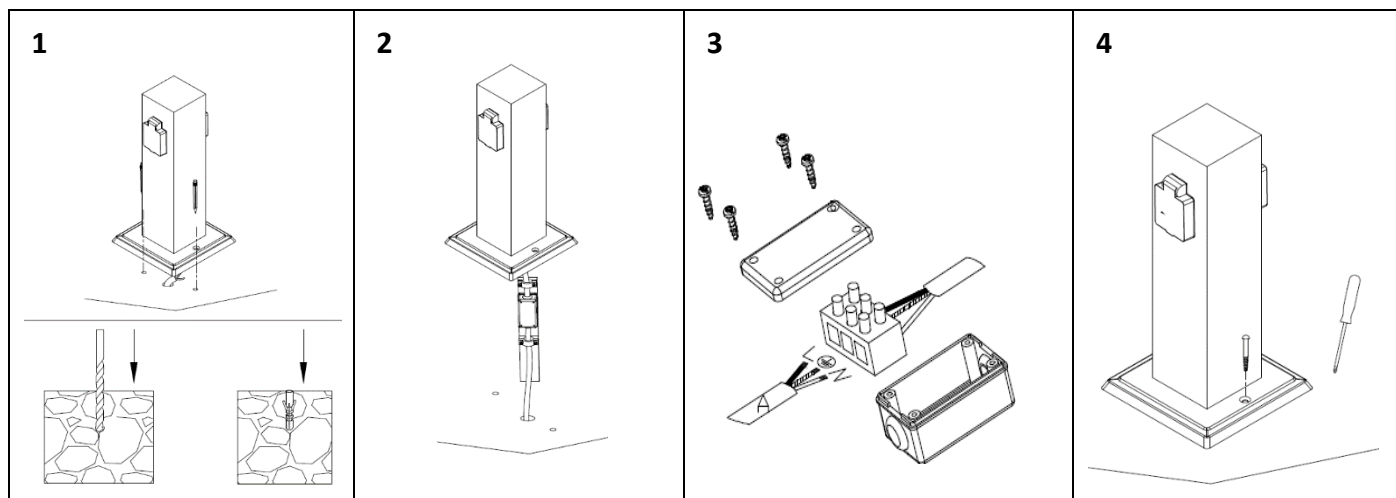
TECHNICKÉ PARAMETRY

Zásuvky	2 zásuvky s dětskými pojistkami, max. 16A, max. 3680W/230V~
Stupeň ochrany	IP44
Rozměry sloupku	8 x 8 x 23cm
Rozměry základny	12,5 x 12,5cm

INSTALACE

Před instalací vypněte přívod elektrické energie!

1. Na vybrané pozici (na pevném povrchu) vyvrtejte dva otvory do základny a vložte do nich hmoždinky. (Vzdálenost mezi otvory vyměřte pomocí děr ve spodní části zařízení).
2. Provlékněte přívodní kabel otvorem před svorkovnicí.
3. Odšroubujte čtyři šrouby z krytu svorkovnice a otevřete ji.
4. Připojte přívodní kabel ke svorkovnici a dbejte na správnost zapojení. (Zapojení je vyznačeno na svorkovnici)
5. Nasadte zpět těsnění a přišroubujte kryt svorkovnice. Poté celou svorkovnici vložte do těla sloupku, aby se nedotýkala země.
6. Přivrtajte sloupek k základně.
7. Zapněte přívod elektrické energie.



BEZPEČNOSTNÍ UPOZORNĚNÍ

- Výrobek je určen k instalaci pouze na pevné povrchy.
- Zařízení neupravujte ani neopravujte.
- Nezasahujte do zapojení, nepřekračujte povolené zatížení.
- Před čištěním odpojte výrobek od elektrické sítě a odpojte přívodní kabel z jeho zásuvky.
- Výrobek neponořujte do vody! Chraňte před kontaktem s topidly a místy s vysokou teplotou.
- Instalaci smí provádět pouze kvalifikovaná osoba podle příslušných předpisů.
- Společnost Solight Holding s.r.o. v žádném případě neodpovídá za škody na majetku a újmy na zdraví způsobené neodbornou instalací nebo nesprávným používáním.

